

Ruční kola se sklopnou rukojetí

Hliník, rukojeť zajištěná

POPIS

Typ

- Typ **R**: se sklopnou rukojetí

Označení otvorů

- Provedení **B**: bez drážky
- Provedení **K**: s drážkou pro pero

Hliníkový odlitek litý pod tlakem

- Náboj obrobený
- Obruč soustružená
- práškově lakováno

barva černá RAL 9005, povrch s texturou **SW**
barva stříbrná RAL 9006, povrch s texturou **SR**

Souosost obruče a montážního otvoru < 0,4

Sklopné rukojeti GN 798.3 (viz. strana 586)

Plast, technopolymery
barva černá, matný povrch

Sklopný mechanismus
Ocel, černěná



reddot design award

INFORMACE

Rukojeť těchto ručních kol je v pracovní poloze zajištěná v kuželovém sedle.

Pro sklopení musí být rukojeť nejprve vytažená z kuželového sedla ven axiálním směrem a teprve potom se sklopí.

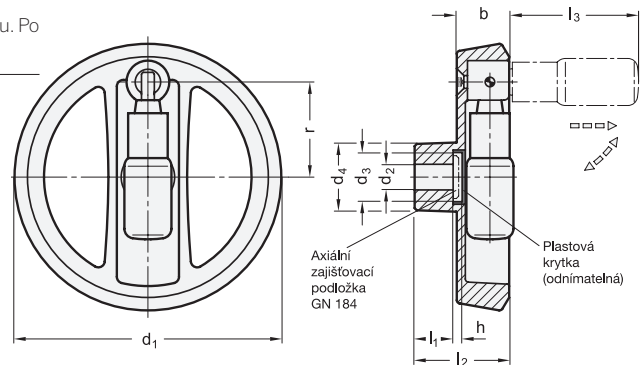
V obou koncových polohách je rukojeť zajištěná tlačnou pružinou. Po vytažení se rukojeť opět automaticky zasune zpět.

TECHNICKÉ INFORMACE

- Drážka pro pero P9 DIN 6885 (viz. strana A16)
- Příčné vrtání GN 110 (viz. strana A17)
- Základní tolerance ISO (viz. strana 21)

* Doplňte označení o barvu kola (SW nebo SR)

SW RAL9005
SR RAL9006



GN 924.3

| Označení | d1 | d2 H7 | d3 | d4 | b | h | l1 | l2 ≈ | l3 ≈ | r ≈ | Ø Páka | Doporučená podložka pro zapuštěné šrouby | ⚖ |
|----------------------|-----|-------|----|----|------|---|----|------|------|------|--------|--|------|
| GN 924.3-125-B12-R-* | 125 | 12 | 23 | 31 | 24.5 | 4 | 18 | 45 | 60.5 | 45.5 | 22 | GN 184-22 | 465 |
| GN 924.3-125-K12-R-* | 125 | 12 | 23 | 31 | 24.5 | 4 | 18 | 45 | 60.5 | 45.5 | 22 | GN 184-22 | 465 |
| GN 924.3-125-B14-R-* | 125 | 14 | 23 | 31 | 24.5 | 4 | 18 | 45 | 60.5 | 45.5 | 22 | GN 184-22 | 450 |
| GN 924.3-125-K14-R-* | 125 | 14 | 23 | 31 | 24.5 | 4 | 18 | 45 | 60.5 | 45.5 | 22 | GN 184-22 | 450 |
| GN 924.3-140-B14-R-* | 140 | 14 | 23 | 36 | 26 | 4 | 19 | 47 | 75.5 | 52 | 24 | GN 184-22 | 600 |
| GN 924.3-140-K14-R-* | 140 | 14 | 23 | 36 | 26 | 4 | 19 | 47 | 75.5 | 52 | 24 | GN 184-22 | 590 |
| GN 924.3-160-B14-R-* | 160 | 14 | 23 | 36 | 26 | 4 | 20 | 48 | 75.5 | 61 | 24 | GN 184-22 | 700 |
| GN 924.3-160-K14-R-* | 160 | 14 | 23 | 36 | 26 | 4 | 20 | 48 | 75.5 | 61 | 24 | GN 184-22 | 690 |
| GN 924.3-140-B16-R-* | 140 | 16 | 23 | 36 | 26 | 4 | 19 | 47 | 75.5 | 52 | 24 | GN 184-22 | 600 |
| GN 924.3-140-K16-R-* | 140 | 16 | 23 | 36 | 26 | 4 | 19 | 47 | 75.5 | 52 | 24 | GN 184-22 | 590 |
| GN 924.3-160-B16-R-* | 160 | 16 | 23 | 36 | 26 | 4 | 20 | 48 | 75.5 | 61 | 24 | GN 184-22 | 700 |
| GN 924.3-160-K16-R-* | 160 | 16 | 23 | 36 | 26 | 4 | 20 | 48 | 75.5 | 61 | 24 | GN 184-22 | 690 |
| GN 924.3-200-B18-R-* | 200 | 18 | 23 | 42 | 27 | 4 | 24 | 53 | 85.5 | 80.5 | 25 | GN 184-22 | 900 |
| GN 924.3-200-K18-R-* | 200 | 18 | 23 | 42 | 27 | 4 | 24 | 53 | 85.5 | 80.5 | 25 | GN 184-22 | 890 |
| GN 924.3-200-B20-R-* | 200 | 20 | 23 | 42 | 27 | 4 | 24 | 53 | 85.5 | 80.5 | 25 | GN 184-22 | 1060 |
| GN 924.3-200-K20-R-* | 200 | 20 | 23 | 42 | 27 | 4 | 24 | 53 | 85.5 | 80.5 | 25 | GN 184-22 | 1000 |